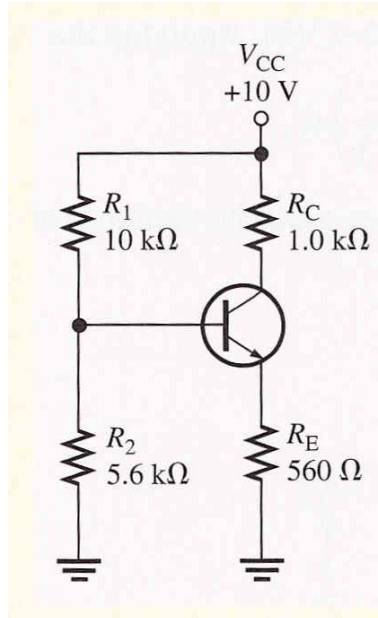
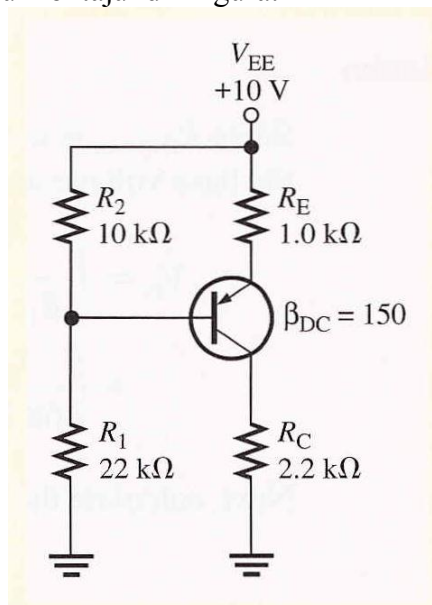


Punctul Static de Funcționare
= probleme =

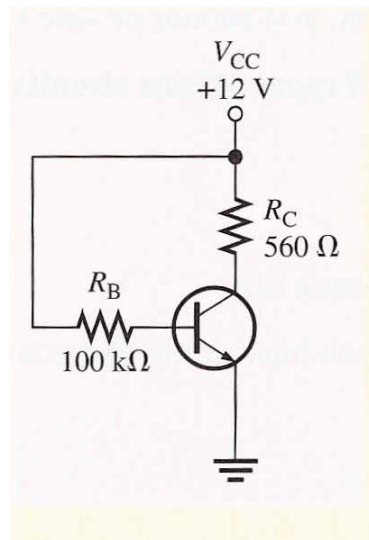
1. Determinați U_{CE} și I_C pentru montajul din figură. $\beta = 100$; $U_{BE} = 0,6$ V.



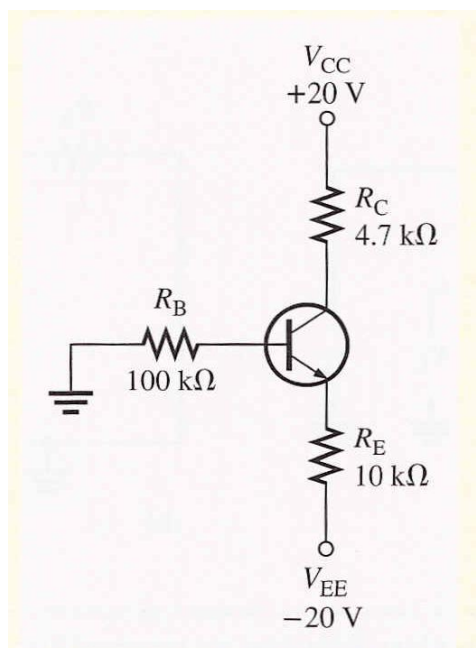
2. Determinați U_{CE} și I_C pentru montajul din figură.



3. Determinați variația punctului static de funcționare cu temperatura, știind că β variază de la 85 la 100, și U_{BE} de la 0,7 V la 0,6 V.



4. Determinați variația punctului static de funcționare cu temperatura, știind că β variază de la 85 la 100, și U_{BE} de la 0,7 V la 0,6 V.



5. Determinați U_{CE} și I_C pentru montajul din figură.

