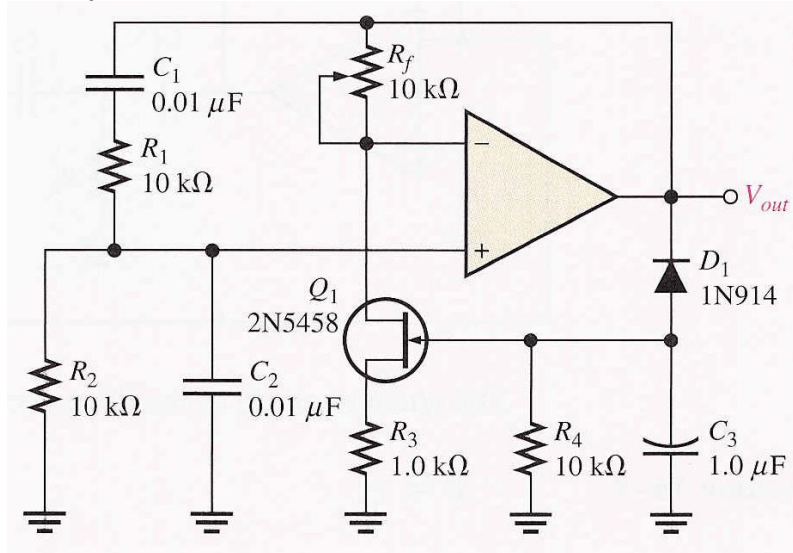
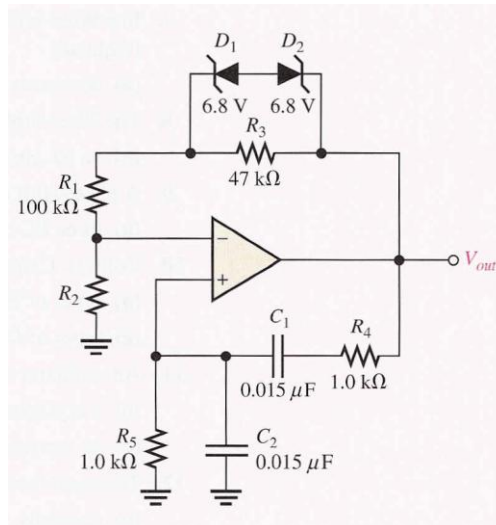


Oscilatoare sinusoidale
= probleme =

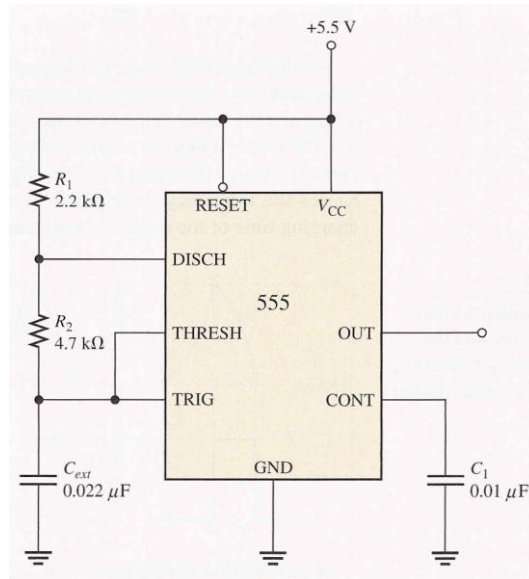
1. Determinați frecvența semnalelor generate. Calculați valoarea rezistenței R_f știind că valoarea rezistenței drenă-sursă a tranzistorului JFET este 500Ω .



2. Ce valoare trebuie să aibă R_2 pentru ca circuitul să oscileze? Rezistența în conducție a diodei Zener este neglijabilă.



3. Determinați frecvența și factorul de umplere a semnalului generat de astabilul (oscilatorul) de mai jos.



4. Ce relație există între frecvența semnalului de ieșire (pinul 3) și tensiunea de intrare ?

