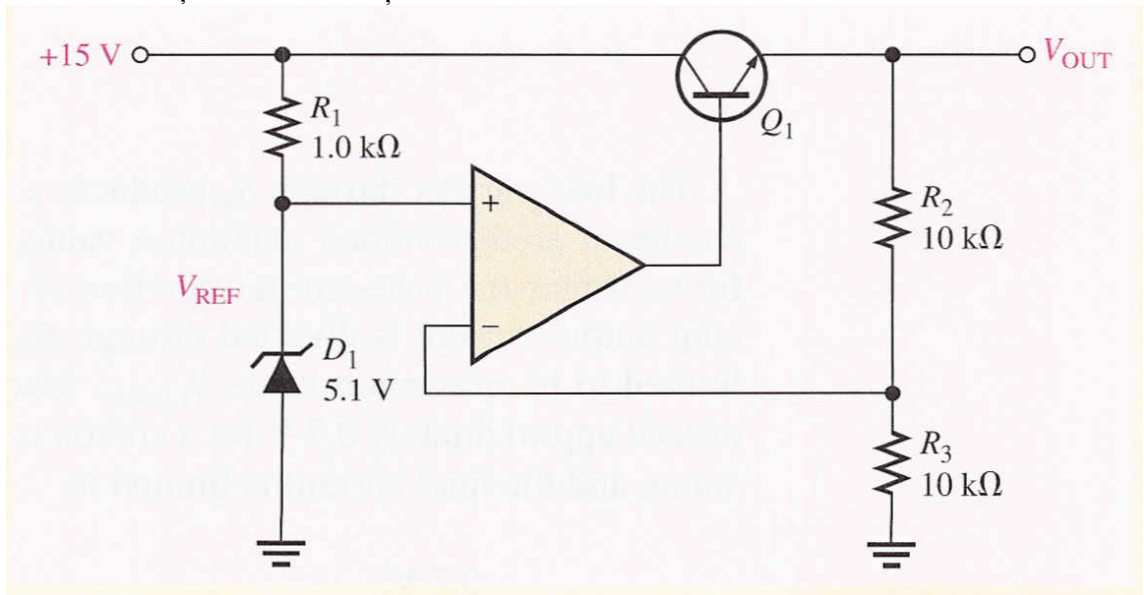
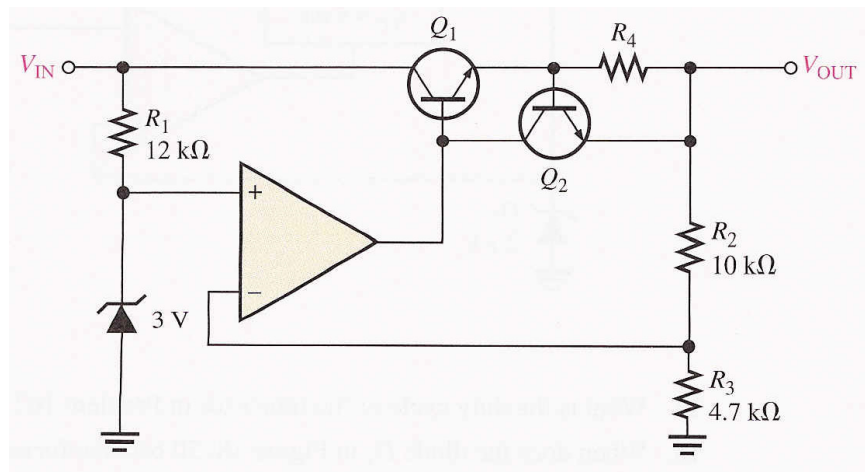


Surse liniare de tensiune
= probleme =

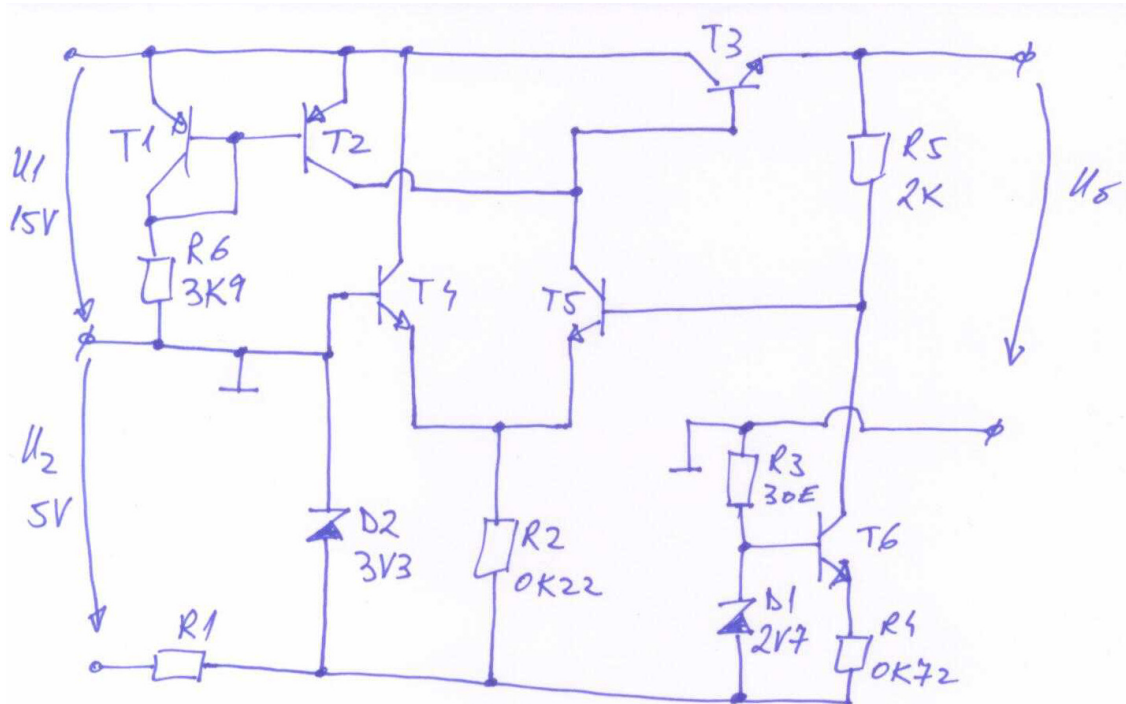
1. Determinați tensiunea de ieșire.



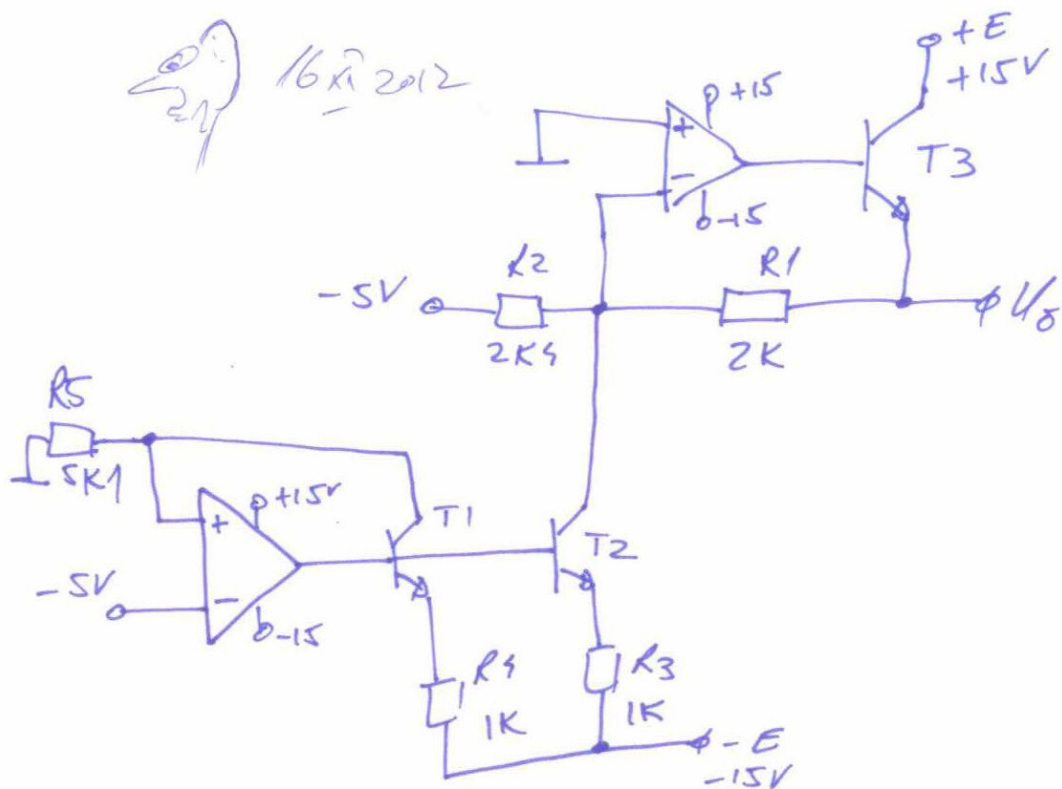
2. Ce valoare trebuie să aibă R_4 astfel încât curentul maxim de ieșire să fie 250 mA ?
Specificați puterea nominală a lui R_4 .



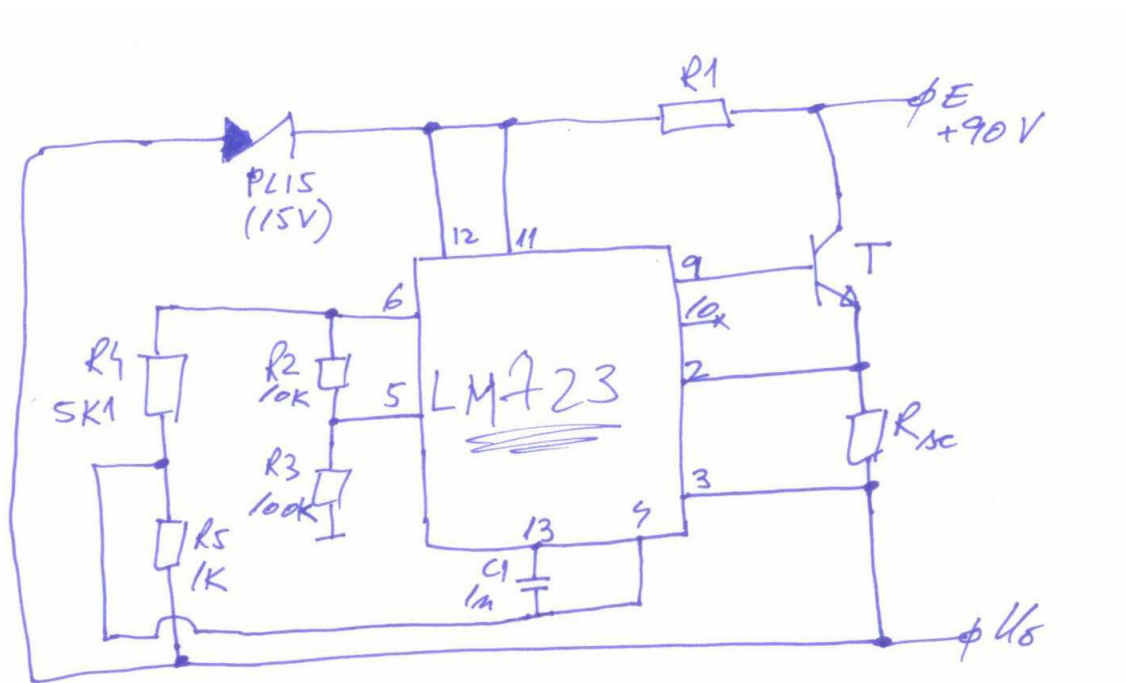
3. Ce rol are rezistența R_1 ? Calculați valoarea acestei rezistențe știind că prin dioda D_2 trece un curent de 10 mA. Ce valoare are tensiunea de ieșire ?



4. Calculați valoarea tensiunii de ieșire U_o .



5. Calculați tensiunea de ieșire. Știind că dioda Zener stabilizează o tensiunde 15 V la un curent de 25 mA să se calculeze valoarea rezistenței R_1 . Calculați valoarea rezistenței R_{sc} astfel încât protecția să intre în funcțiune la un curent de sarcină de 0,6 A.



16 xi 2012
 21